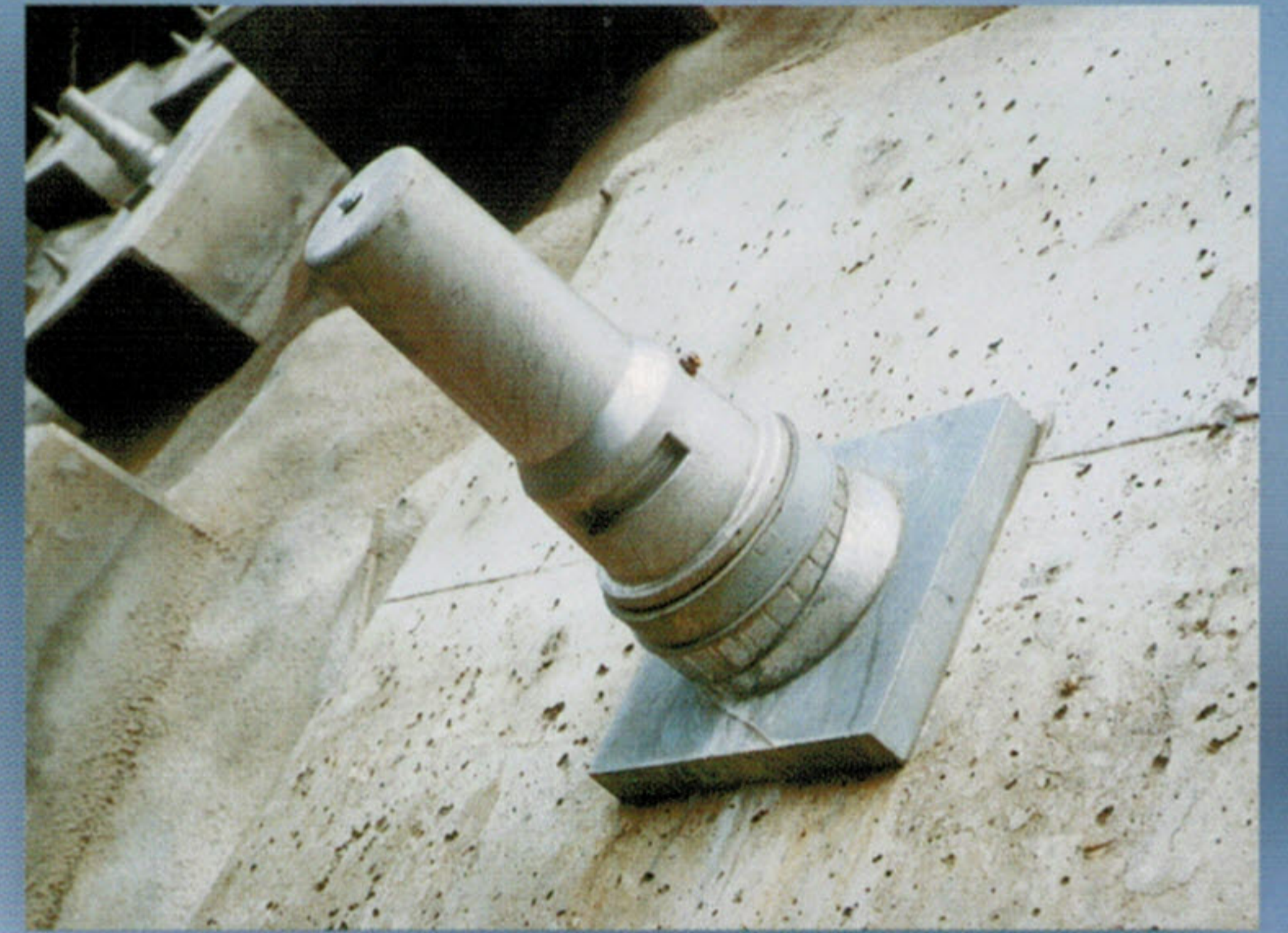


0~20°まで ラクラク、スムーズ調整

ST台座



株式会社 セップ

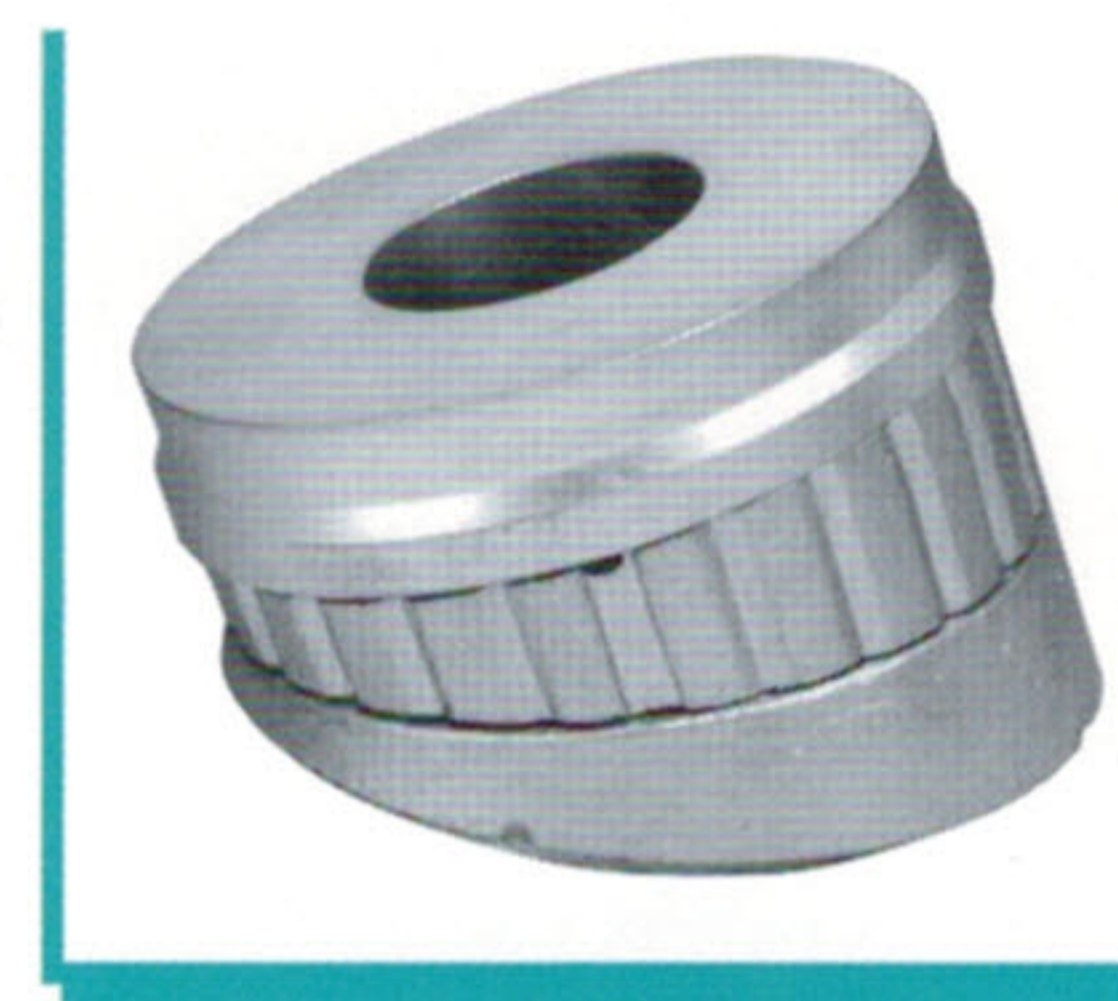
ST台座の主な特徴

- ◎ ST台座は現場における設置作業をこれまで以上に容易にした自由回転式台座で0~20°までの角度調整がスムーズに行えます。
- ◎ コンパクトな設計で人手による搬送も容易である他、大きめに設けた補剛板セット部のいんろう構造により、急斜面での作業においても台座がズレ出すことはありません。
- ◎ 本ST台座と対になったカラー付き支圧板と組み合わせて用いることにより、アンカー頭部における作業中のズレやぐらつきがなくケーブルの進ちょく性を維持した品質の高いアンカー施工を実現できます。また既存の四角形支圧板のような突出部が無く、完成後の見栄えも良好です。(但し、VSL、SHS は既存支圧板を使用)
- ◎ 通常メッキ仕上げした金属面同士の摩擦係数は小さく、従来緊張作業中のテーパ部における滑りが懸念されておりました。ST台座は内側にリング状のはめ合い溝を設けた他、支圧板カラー部(円筒状)が下側台座内まで貫通して装着されるため、台座本体とその内側に二重の滑り抑止機構を有することで緊張作業も安心できます。



SFL-2 + ST台座170

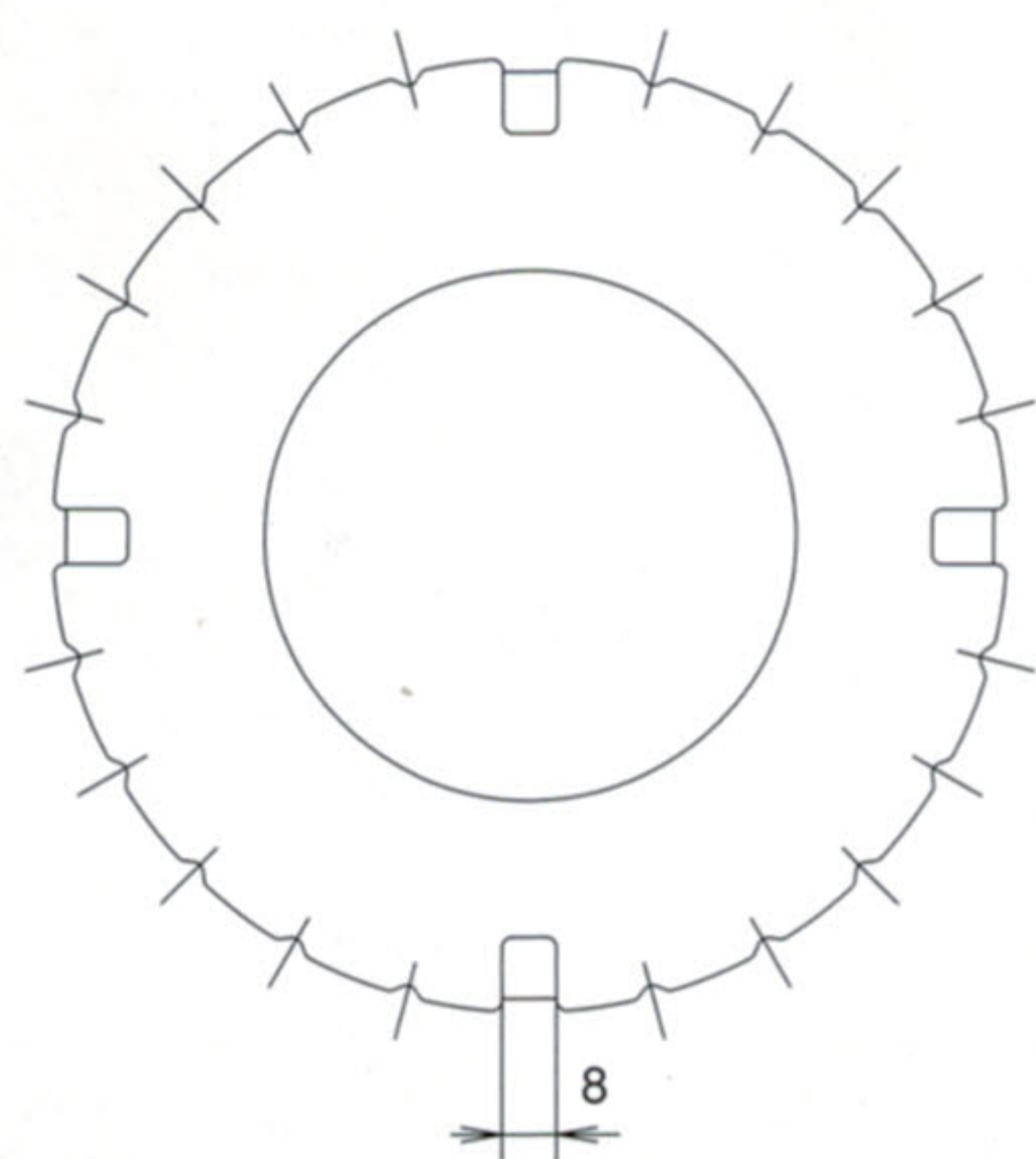
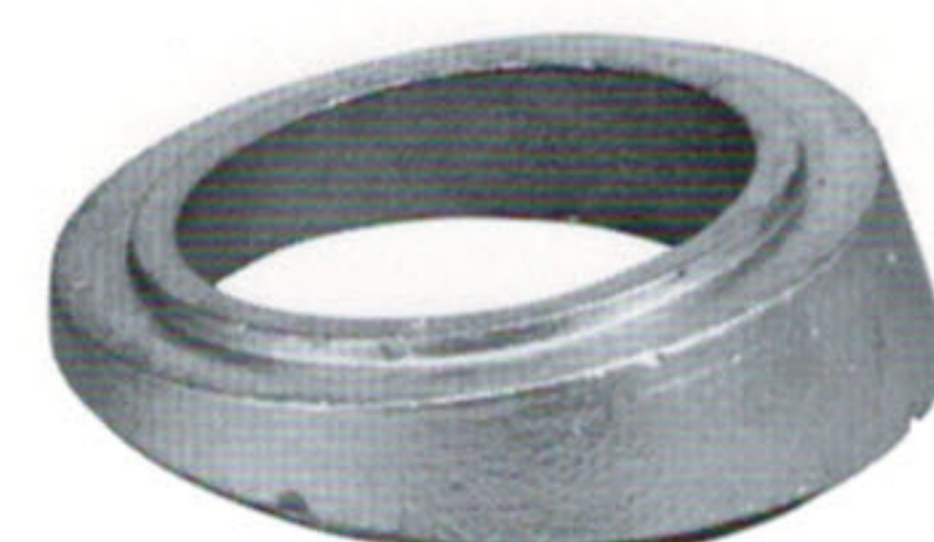
カラー付支圧板
(FCD450 or SS400)



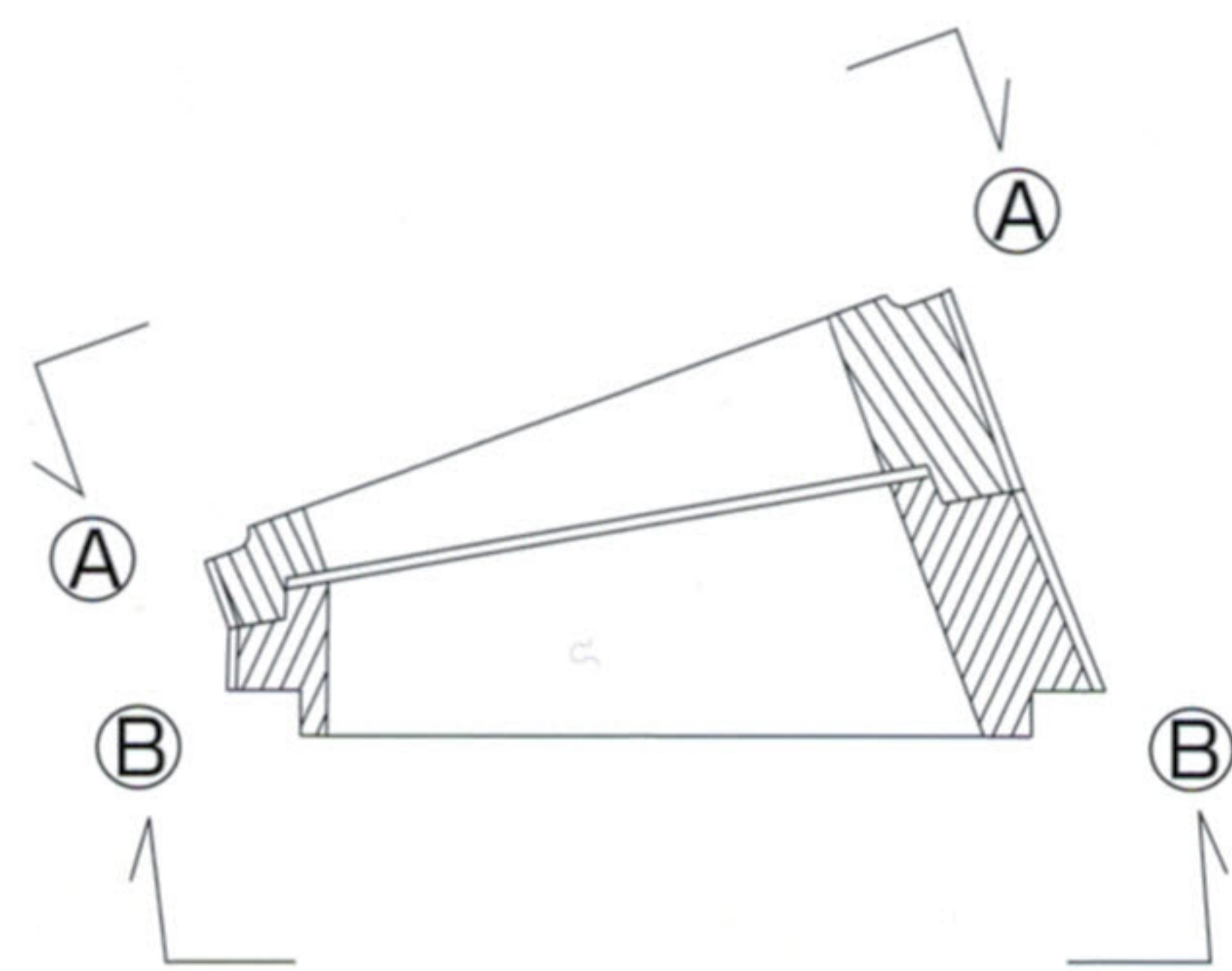
上側台座
(FCD450)



下側台座
(FCD450)

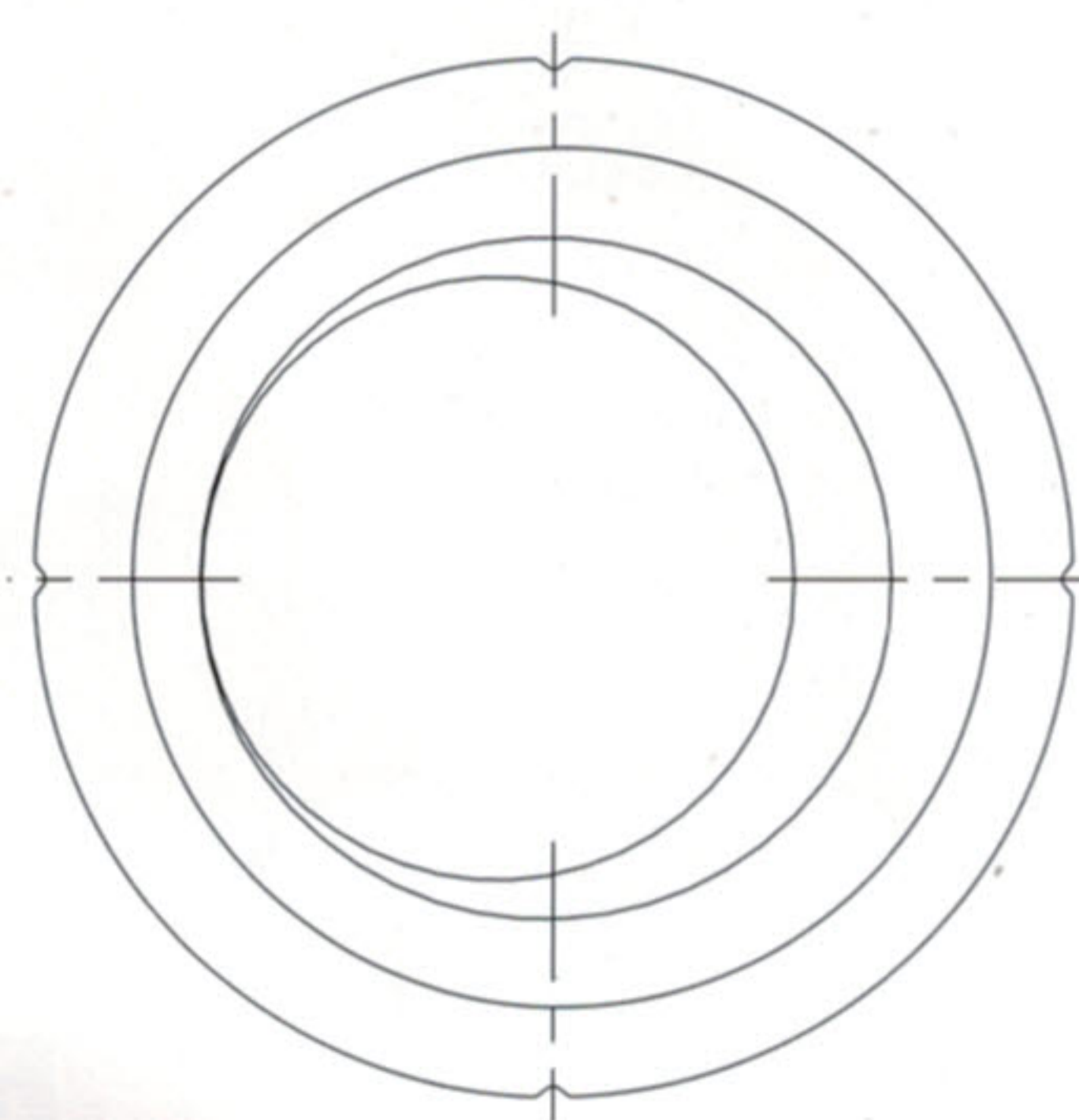


①-① 矢視図



台座断面図

上側台座、下側台座には外周に90°のベンチマークが設けてあります。更に上側台座には15°刻みの小溝を設けてあります。
このマーキングを目安に上下台座をそれぞれ左右に回転させ、任意の据付角度に調整致します。
全体角度調整量は0°~20°です。

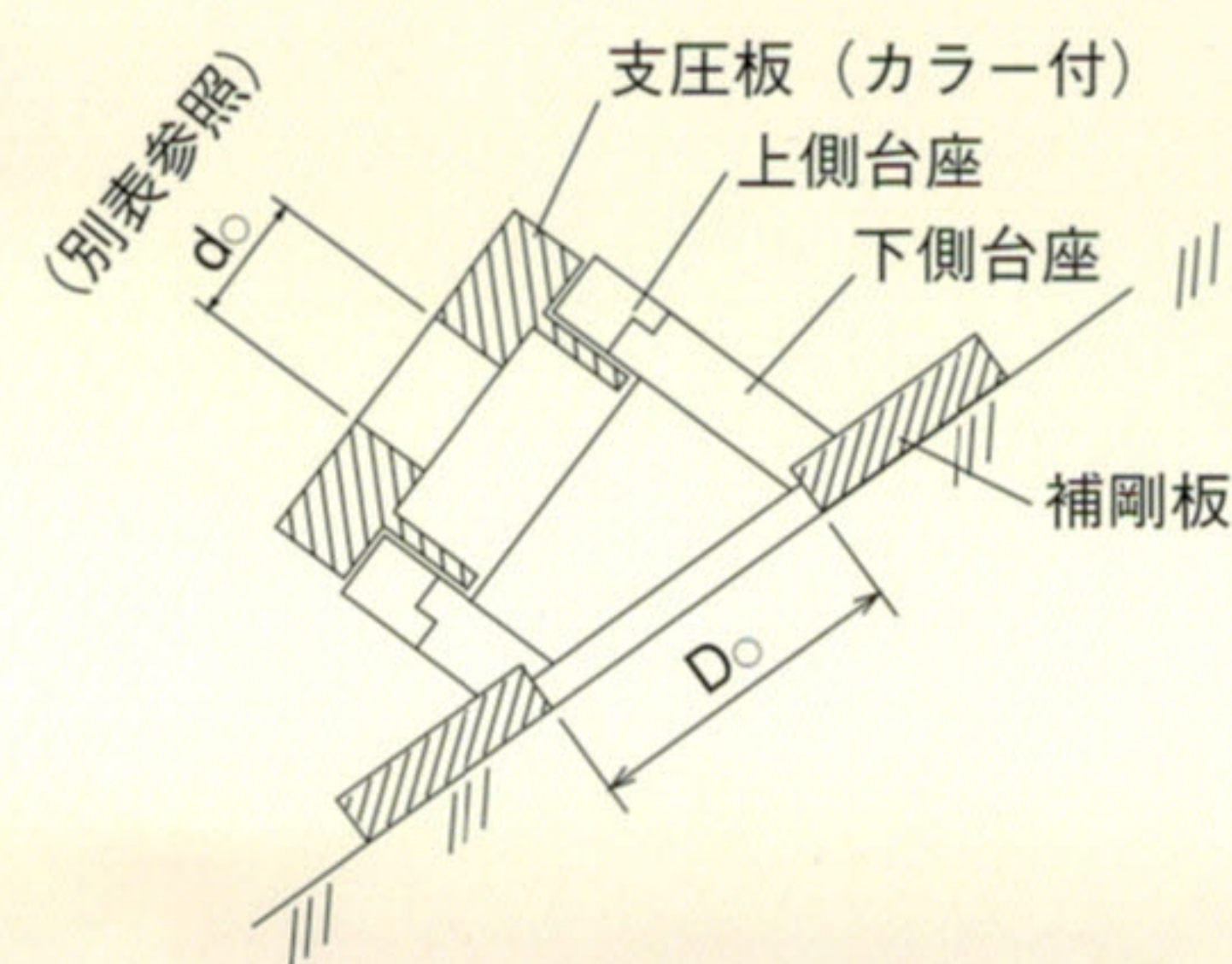


②-② 矢視図

補剛板、穴加工寸法一覽

台座の組み合わせ		補剛板、穴加工 必要寸法:D。(mm)
上側台座	下側台座	
T140-N	B140-N	Φ131
T170-N	B170-N	Φ143
T200-N	B200-N	Φ160
T220-N	B220-N	Φ180

補剛板の厚さ、幅は台座よりの伝達応力度を勘案して慎重に決定して下さい。



SFL (スーパーフロテック) との組み合わせ

◎カラー付支圧板 (SFL用)

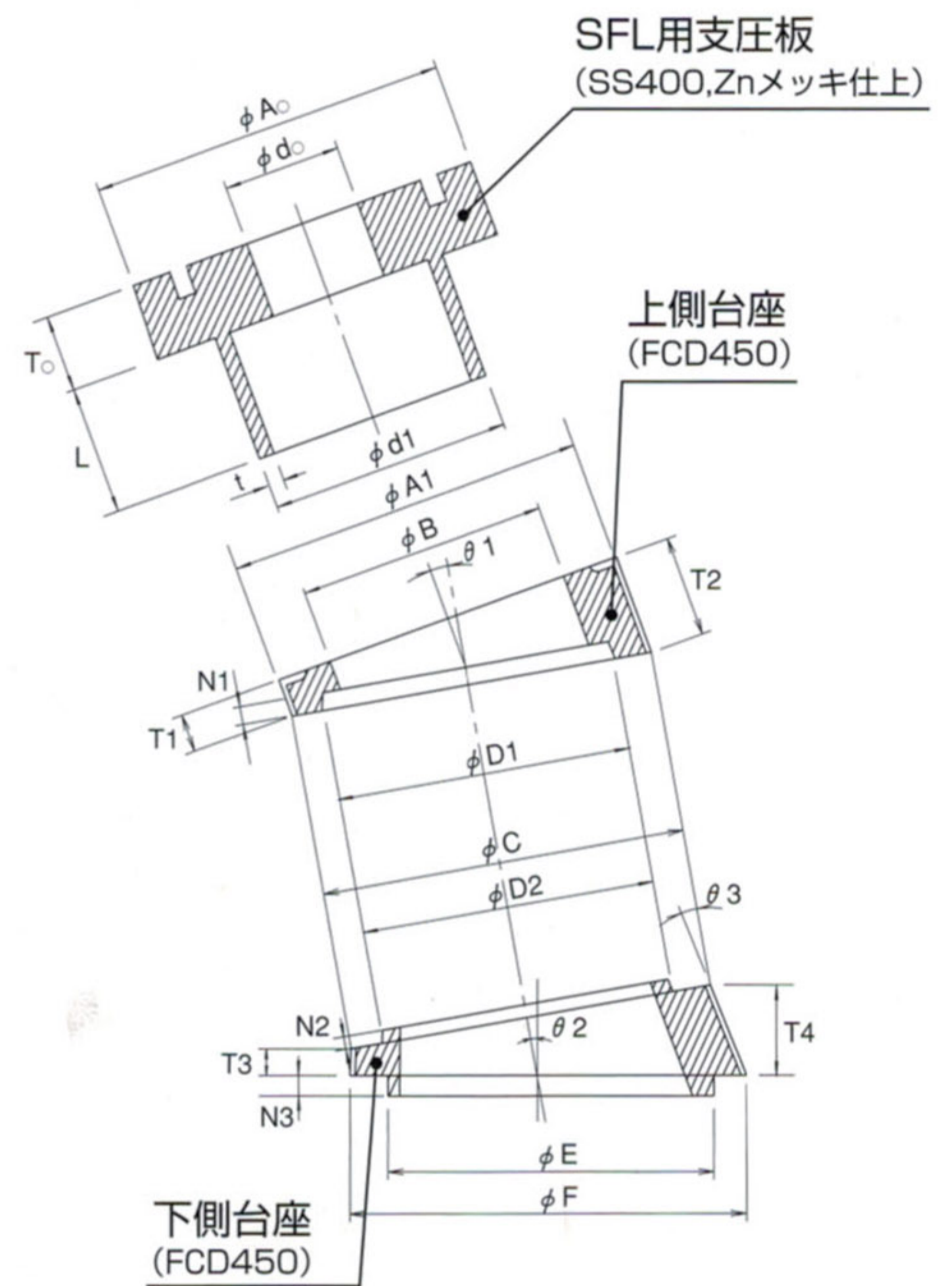
ケーブル型式	カラー付支圧板	ΦA ₀	Φd1	T ₀	L	t	PCD	ネジ仕様	抜穴径
SFL-1	P140-N	180.0	94.0	25.0	50.0	5.5	140.0	4-M10	Φ56
SFL-2	P170-N	230.0	103.0	25.0	60.0	6.5	181.0	4-M10	Φ90
SFL-3	P200-N	280.0	119.0	25.0	65.0	7.5	206.0	4-M10	Φ90
SFL-4	P220-N	300.0	137.0	32.0	65.0	7.0	237.0	6-M12	Φ103
SFL-5	P220-N	300.0	137.0	32.0	65.0	7.0	237.0	6-M12	Φ115
SFL-6	P220-N	320.0	137.0	45.0	60.0	4.5	256.0	6-M12	Φ128
SFL-7	P220-N	320.0	137.0	45.0	60.0	4.5	256.0	6-M12	Φ128

◎上側台座

ケーブル型式	上側台座	ΦA1	ΦB	D1	T1	T2	N1	θ1
SFL-1	T140-N	140.0	97.0	116.0	15.0	39.7	7.0	10°
SFL-2	T170-N	170.0	107.0	126.0	15.0	45.0	7.0	10°
SFL-3	T200-N	200.0	122.0	141.0	15.0	50.3	7.0	10°
SFL-4・5・6・7	T220-N	220.0	140.0	161.0	15.0	53.8	7.0	10°

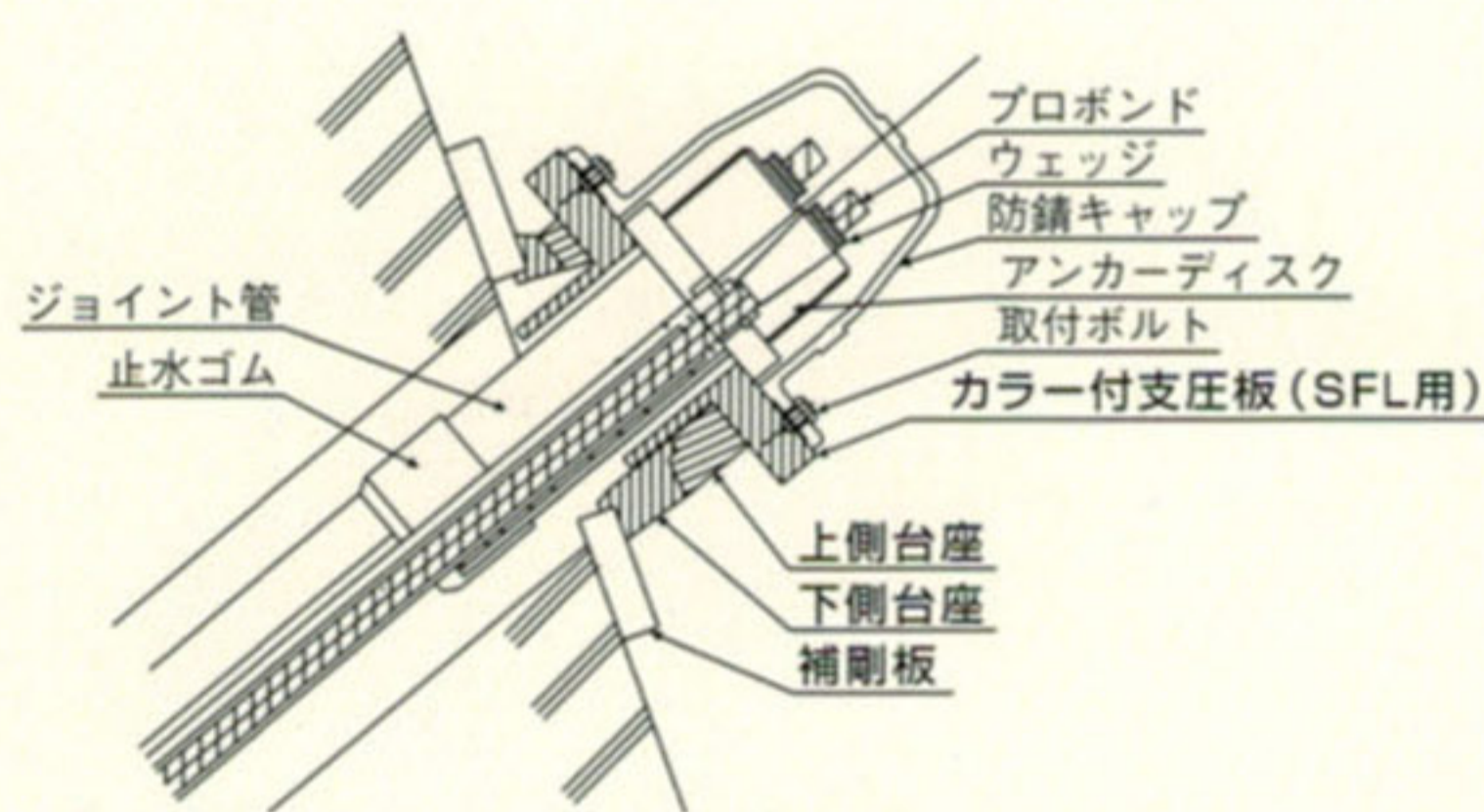
◎下側台座

ケーブル型式	下側台座	ΦC	ΦD2	ΦE	ΦF	T3	T4	N2	N3	θ2	θ3
SFL-1	B140-N	141.4	115.0	127.0	152.5	8.3	32.9	5.0	8.3	10°	10.6°
SFL-2	B170-N	172.6	125.0	139.0	186.6	10.3	40.3	5.0	8.0	10°	12.0°
SFL-3	B200-N	203.1	140.0	156.0	218.8	10.3	44.7	5.0	8.0	10°	12.0°
SFL-4・5・6・7	B220-N	223.4	160.0	176.0	240.2	10.3	48.1	5.0	8.0	10°	12.0°



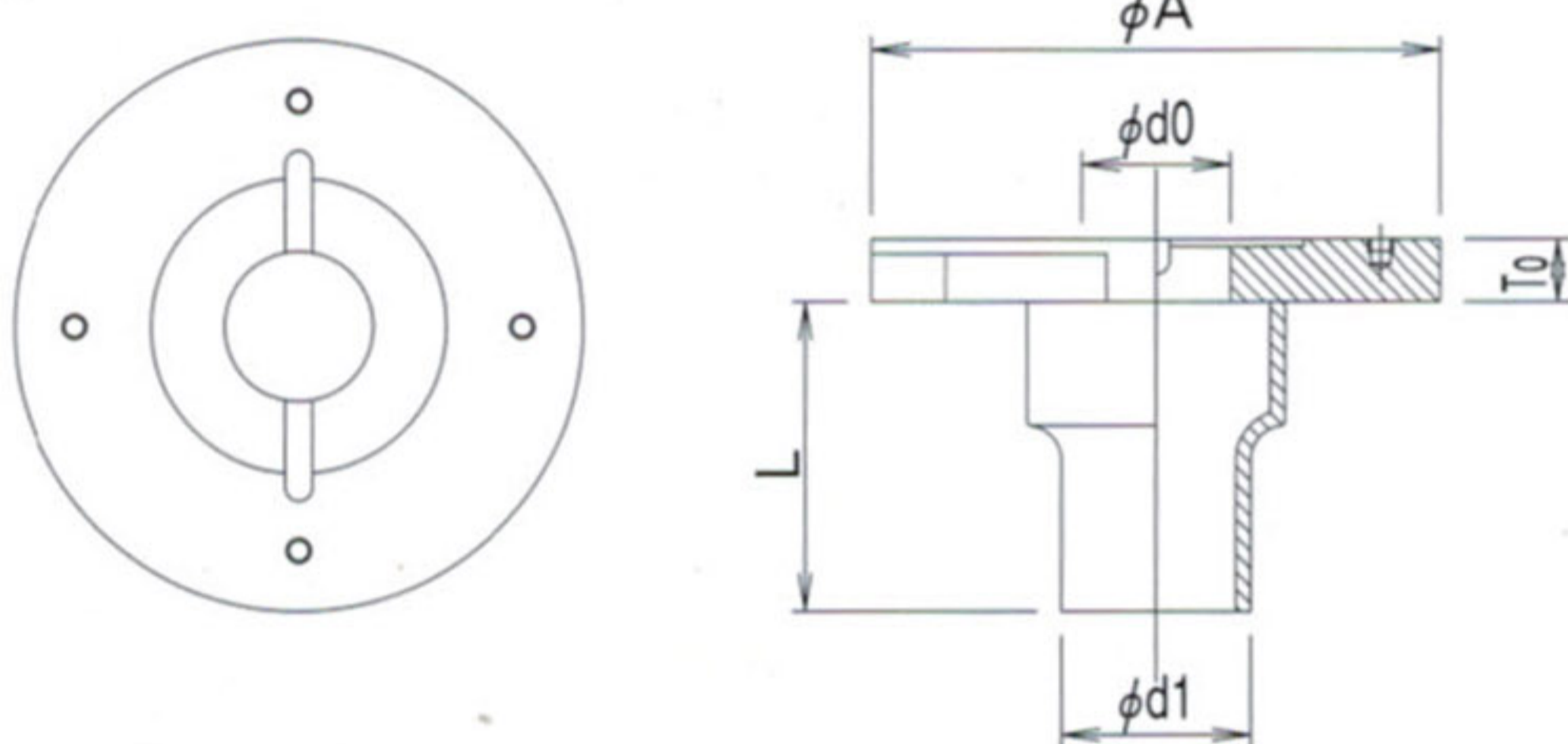
スーパーフロテックアンカーとの組み合わせ例

(T170-N, B170-N, P170 (SFL用) + SFL-2)

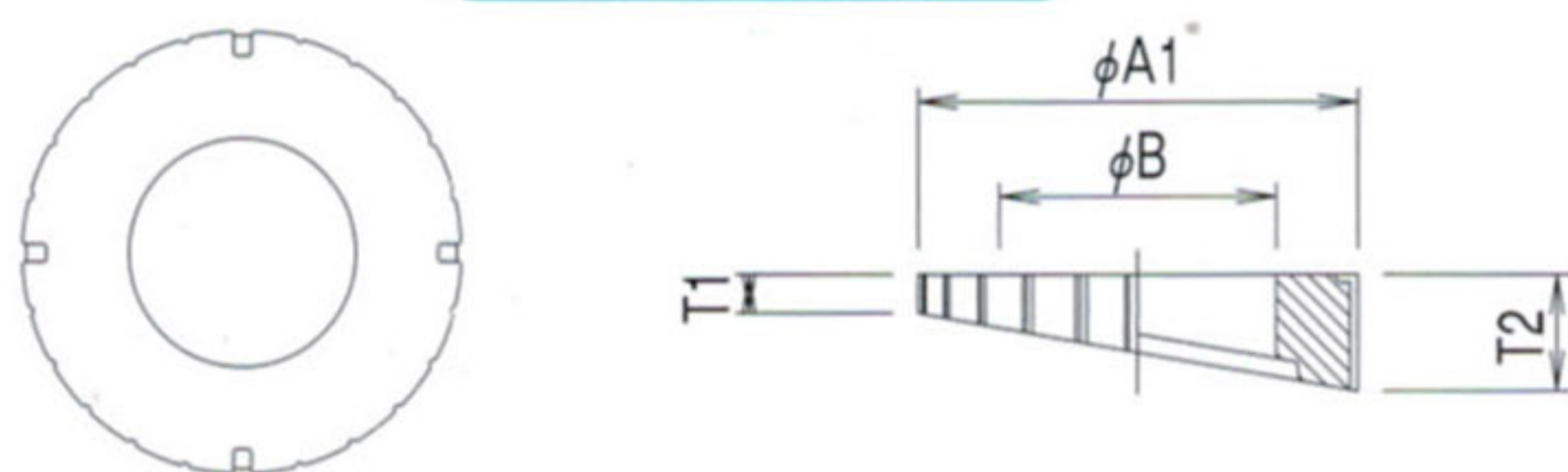


SFL (スーパーフロテック) 簡易調整タイプとの組み合わせ

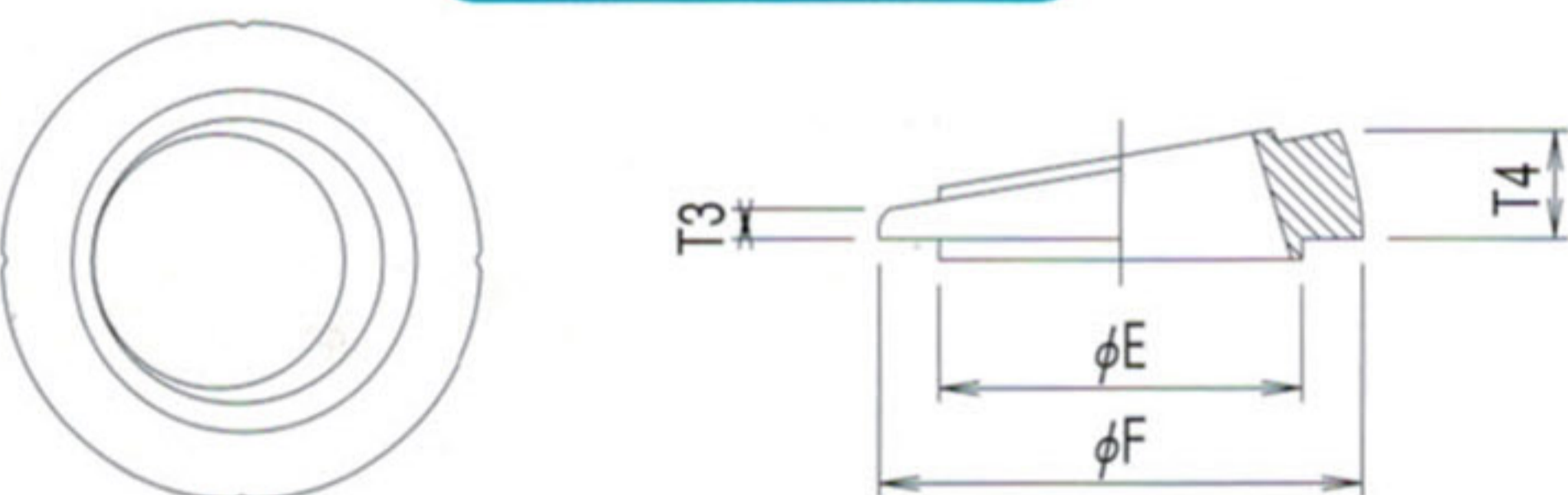
カラー付支圧板



上側台座



下側台座



◎カラー付支圧板 FCD450 (or SS400) + 亜鉛メッキ

ケーブル型式	カラー付支圧板	ΦA	φd0	φd1	T0	L1	PCD	ネジ仕様
SFL-1	P-SFL-1	180.0	24.0	42.7	25.0	125.0	140.0	4-M10
SFL-2	P-SFL-2	230.0	60.0	76.3	25.0	125.0	181.0	4-M10
SFL-3	P-SFL-3	280.0	68.0	76.3	25.0	125.0	206.0	4-M10
SFL-4	P-SFL-4	300.0	80.0	89.1	28.0	172.0	237.0	6-M12
SFL-5	P-SFL-5	300.0	90.0	101.6	28.0	172.0	237.0	6-M12
SFL-6	P-SFL-6	320.0	100.0	114.3	32.0	168.0	256.0	6-M12
SFL-7	P-SFL-7	320.0	100.0	114.3	32.0	168.0	256.0	6-M12

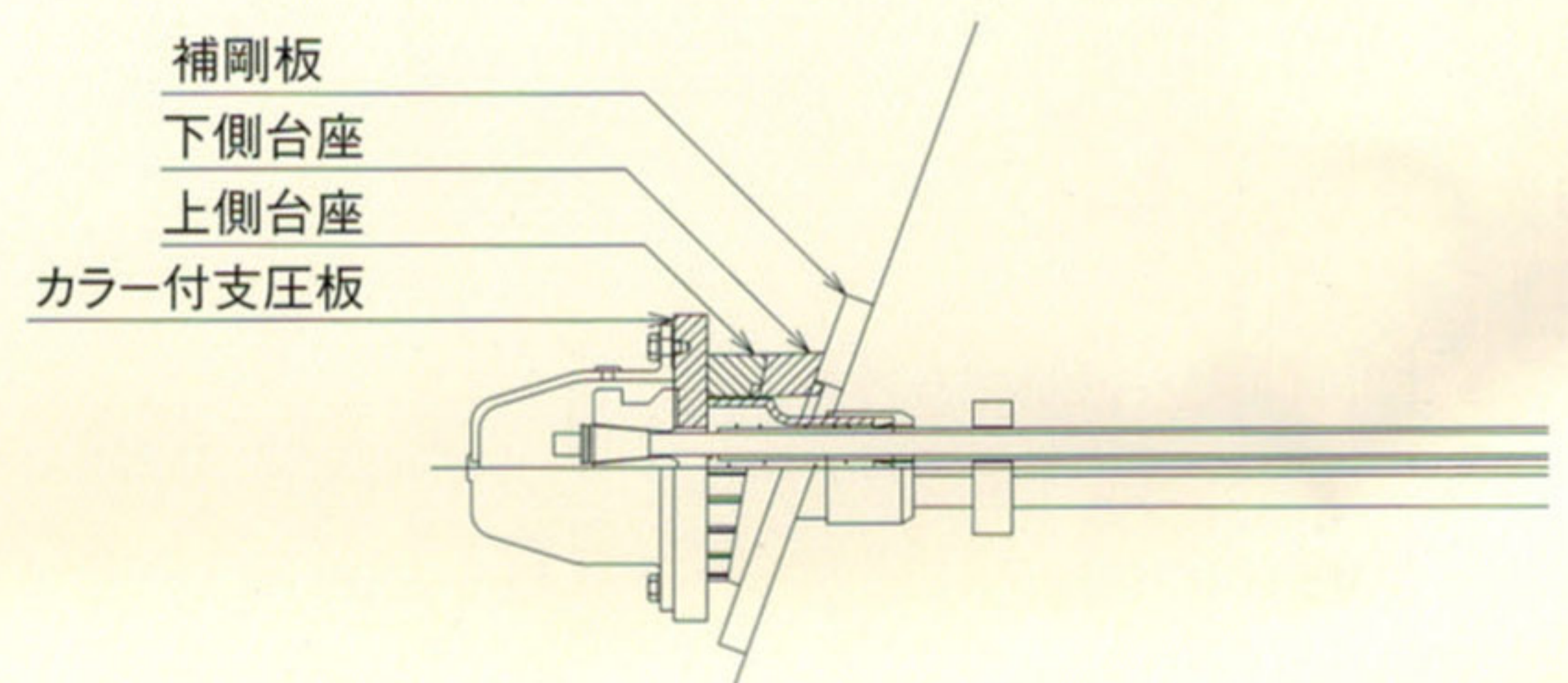
◎上側台座 FCD450 + 亜鉛メッキ

ケーブル型式	上側台座	φA1	φB	T1	T2
SFL-1	T140-N	140.0	97.0	15.0	39.7
SFL-2	T170-N	170.0	107.0	15.0	45.0
SFL-3	T170-N	170.0	107.0	15.0	45.0
SFL-4	T200-N	200.0	122.0	15.0	50.3
SFL-5	T200-N	200.0	122.0	15.0	50.3
SFL-6	T220-N	220.0	140.0	15.0	53.8
SFL-7	T220-N	220.0	140.0	15.0	53.8

◎下側台座 FCD450 + 亜鉛メッキ

ケーブル型式	下側台座	φE	φF	T3	T4
SFL-1	B140-N	127.0	152.5	8.3	32.9
SFL-2	B170-N	139.0	186.6	10.3	40.3
SFL-3	B170-N	139.0	186.6	10.3	40.3
SFL-4	B200-N	156.0	218.8	10.3	44.7
SFL-5	B200-N	156.0	218.8	10.3	44.7
SFL-6	B220-N	176.0	240.2	10.3	48.1
SFL-7	B220-N	176.0	240.2	10.3	48.1

スーパーフロテックアンカー簡易調整タイプとの組み合わせ例



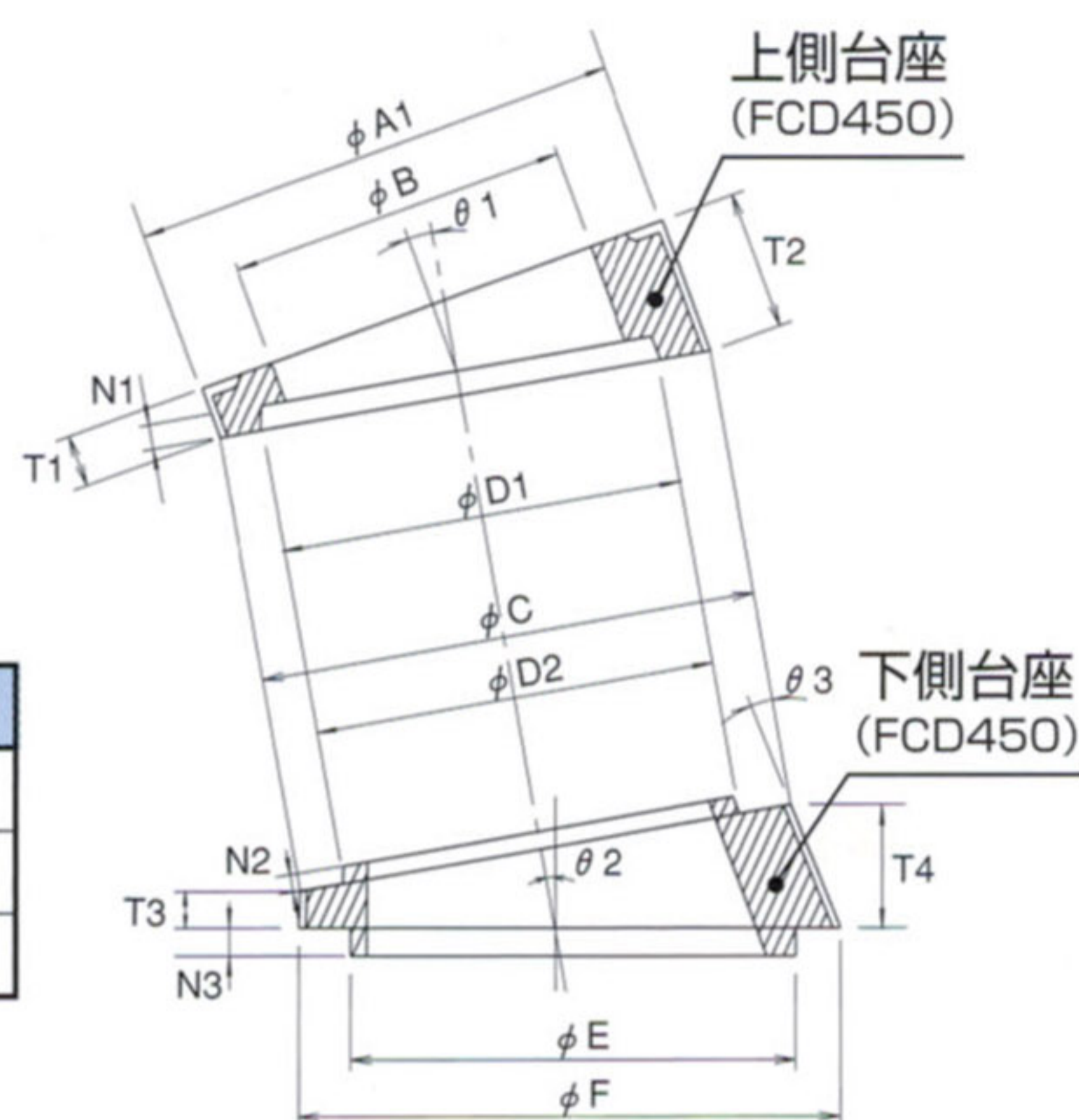
EHDとの組み合わせ

◎上側台座

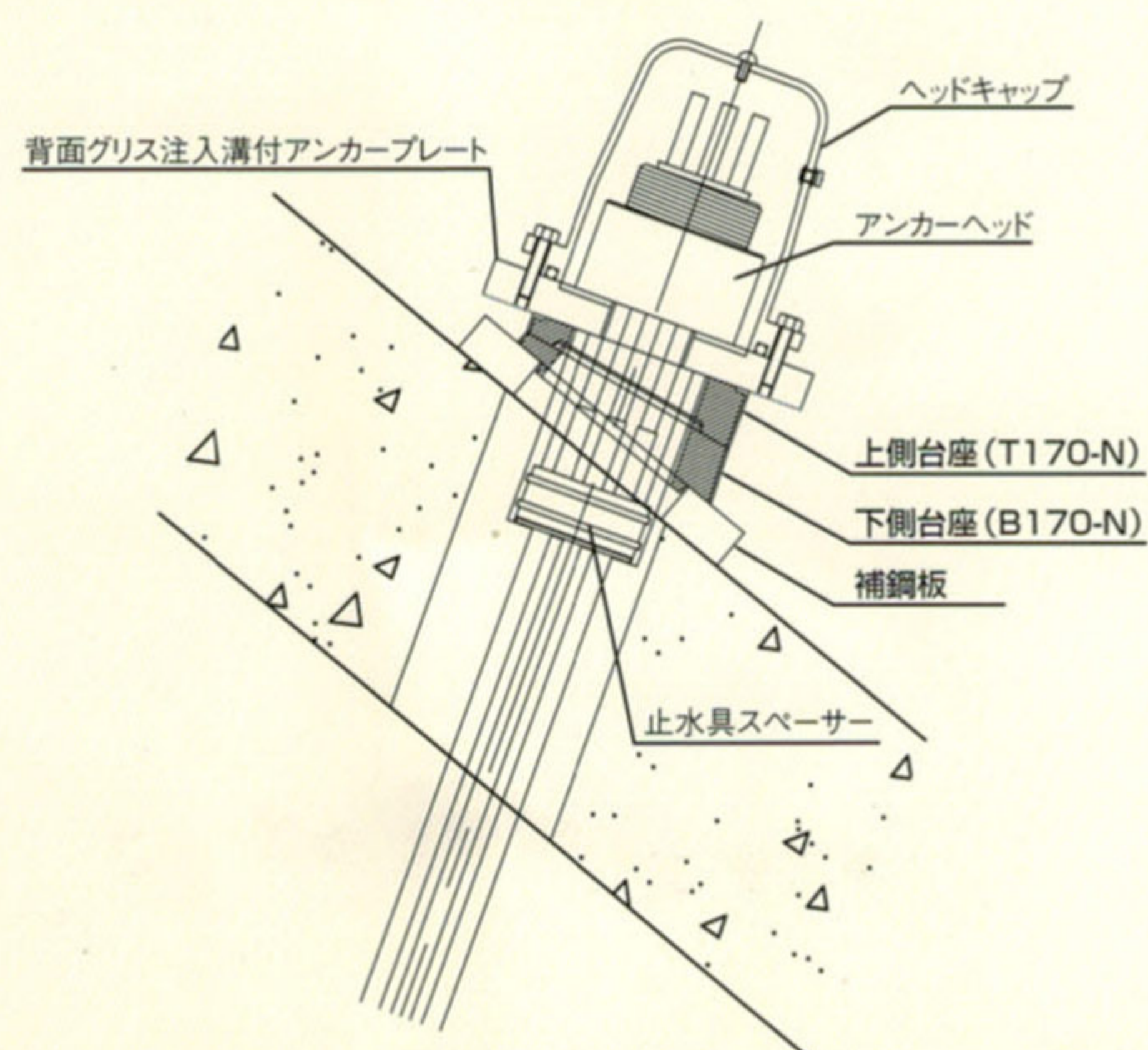
ケーブル型式	上側台座	ΦA1	ΦB	D1	T1	T2	N1	θ1
EHD5-2,3,4	T170-N	170.0	107.0	126.0	15.0	45.0	7.0	10°
EHD5-5,6,7	T200-N	200.0	122.0	141.0	15.0	50.3	7.0	10°
EHD5-8~12要打合せ	T220-N	220.0	140.0	161.0	15.0	53.8	7.0	10°

◎下側台座

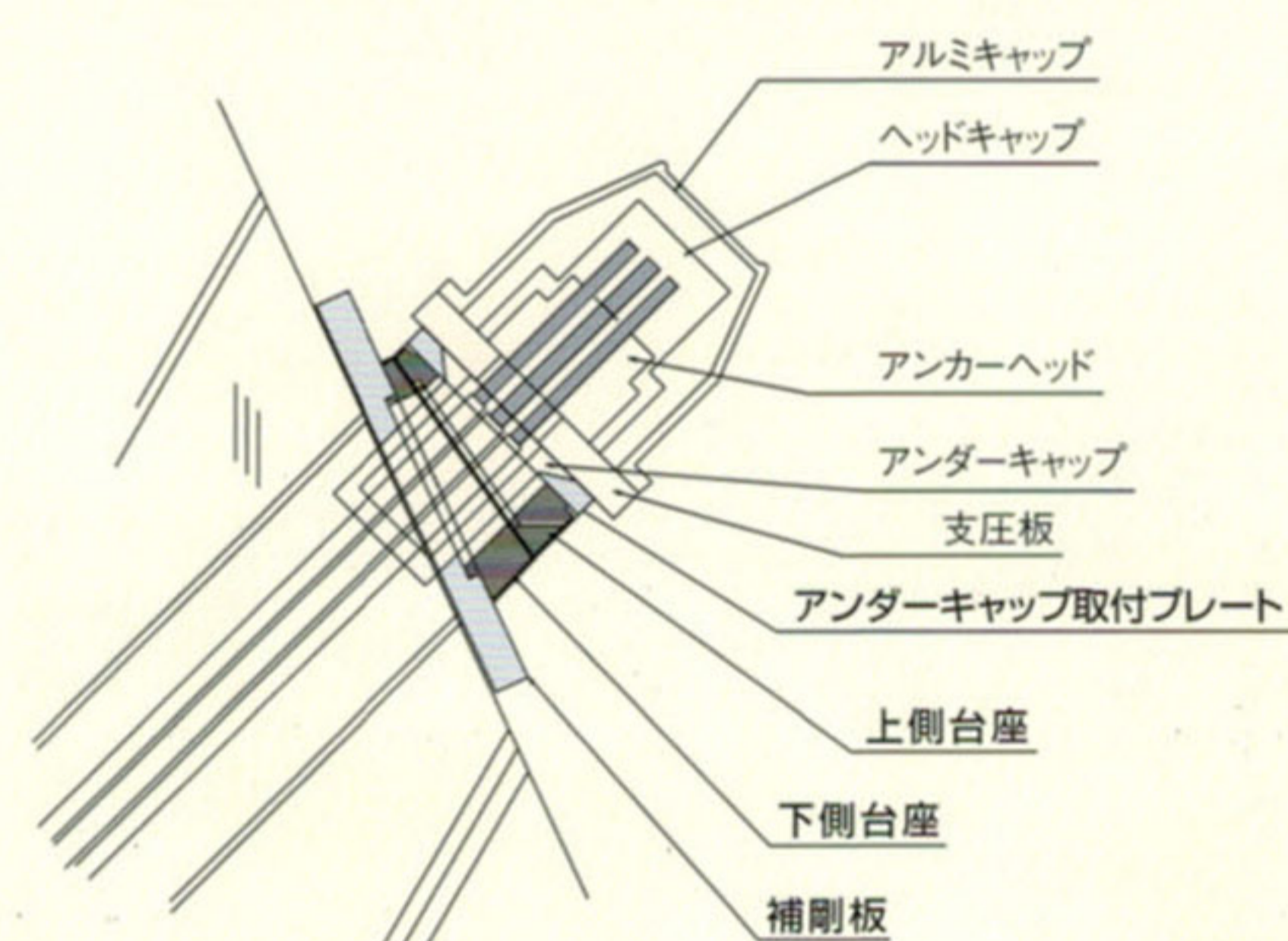
ケーブル型式	下側台座	ΦC	ΦD2	ΦE	ΦF	T3	T4	N2	N3	θ2	θ3
EHD5-2,3,4	B170-N	172.6	125.0	139.0	186.6	10.3	40.3	5.0	8.0	10°	12°
EHD5-5,6,7	B200-N	203.1	140.0	156.0	218.8	10.3	44.7	5.0	8.0	10°	12°
EHD5-8~12要打合せ	B220-N	223.4	160.0	176.0	240.2	10.3	48.1	5.0	8.0	10°	12°



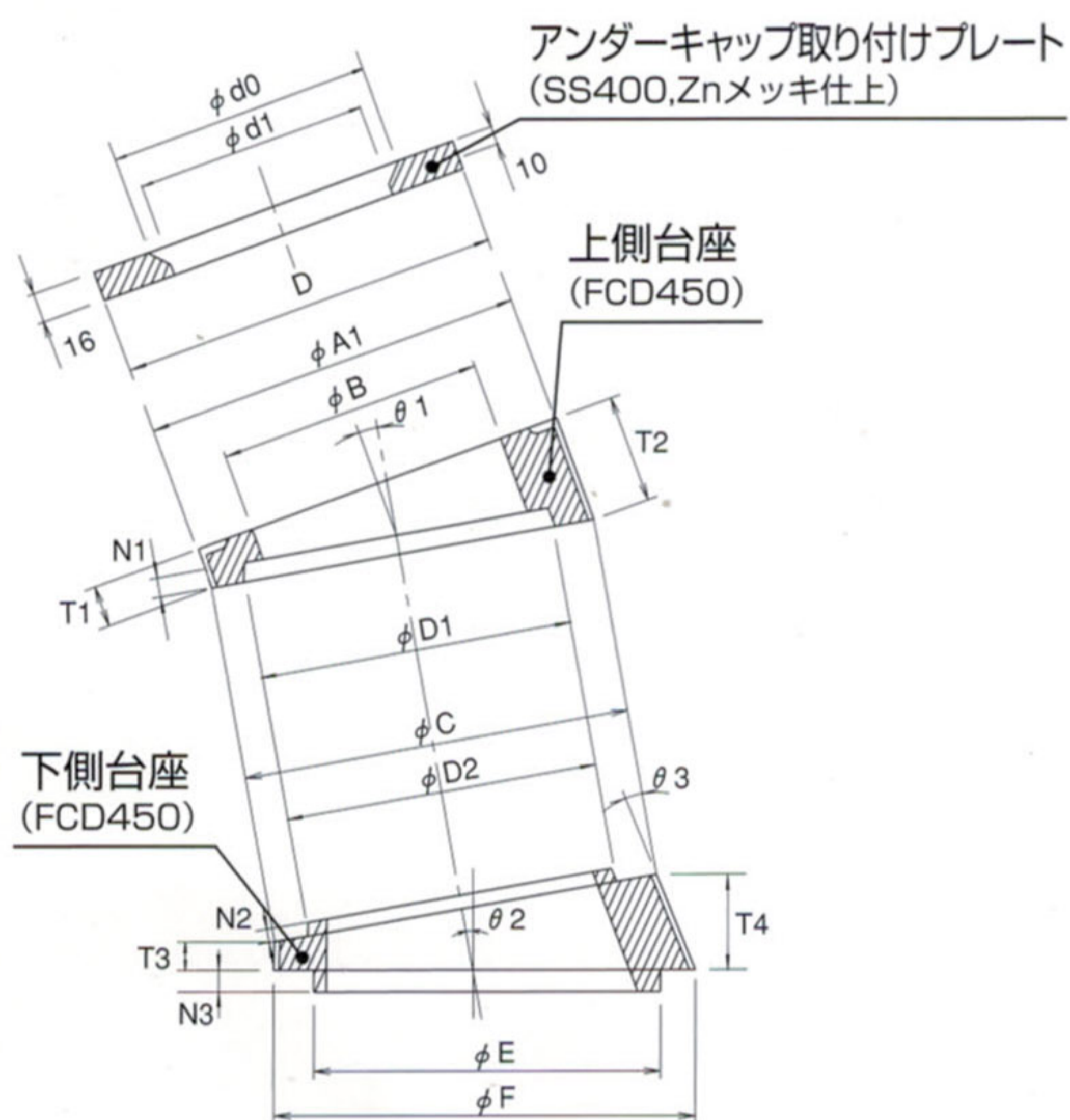
EHDアンカーとの組み合わせ例 (T170-N + B170-N + EHD5-3)



KTBアンカーとの組み合わせ例 (T170-N, B170-N + K5-3H)



KTBとの組み合わせ



◎アンダーキャップ取り付けプレート

ケーブル型式	D	d0	d1	
A K5-1~7H K6-1~5H	Φ170	Φ121.6	Φ103	170-N
B K5-8H K6-6~8H	Φ200	Φ140.0	Φ122	200-N

◎上側台座

上側台座	ΦA1	ΦB	D1	T1	T2	N1	θ1
A T170-N	170.0	107.0	126.0	15.0	45.0	7.0	10°
B T200-N	200.0	122.0	141.0	15.0	50.3	7.0	10°

◎下側台座

下側台座	ΦC	ΦD2	ΦE	ΦF	T3	T4	N2	N3	θ2	θ3
A B170-N	172.6	125.0	139.0	186.6	10.3	40.3	5.0	8.0	10°	12°
B B200-N	203.1	140.0	156.0	218.8	10.3	44.7	5.0	8.0	10°	12°

■ このカタログに掲載されている仕様、規格等は改良のため予告無く変更する場合があります。

連絡先:

株式会社 **セツプ**

〒533-0005

大阪市東淀川区瑞光3丁目10番23号

電話 (06)6327-1331 FAX (06)6326-6778

●取扱い店